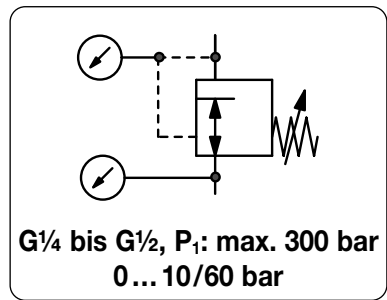


Beschreibung	Hauptdruckregler nach ISO 7291, bis 300 bar mit Anschlussgewinde G½ Ein Filter im Eingang des Druckreglers schützt vor Verschmutzung.		
Medium	Druckluft, auf Anfrage Sauerstoff oder verschiedene Gase		
Eingangsdruck	siehe Tabelle, max. 300 bar		
Anschluss	G¼ bis G½, nach DIN 477-1		
Druckeinstellung	mit Knebel bei RH-..7.510 / 520 / 525 mit 6-Kant SW20 mm bei RH-..7.545 / 565		
Manometeranschluss	Alle Druckregler werden mit einem Manometer für den Ein- und Ausgangsdruck geliefert.		
Dichtheit	10 ⁻⁶ mbar l/s		
Vordruckausgleich	Der Druckregler hat keinen Vordruckausgleich.		
Temperaturbereich	-30 °C bis 60 °C		
Werkstoffe	Gehäuse: Messing	O-Ringe: NBR	Federhaube: Messing
	Membrane: 65NBR4550, für Sauerstoff > 20 bar aus Edelstahl		



Abmessungen			Volumenstrom	Eingangsdruck	Anschlussgewinde	Druckregelbereich	Bestellnummer
A	B	C	m³/h*1	l/min*1	max. bar	bar	

Hauptdruckregler						für Druckluft, mit Manometer für Ein- und Ausgang	RH	
150	205	115	50	830	100	G½	0...10 0...20 0...20 15...40 15...60	RH-147.510 RH-147.520 RH-147.525 RH-147.545 RH-147.565
200	310	215	170	2830				
			290	4830				
			450	7500				
150	205	115	50	830	200	G½	0...10 0...20 0...20 15...40 15...60	RH-247.510 RH-247.520 RH-247.525 RH-247.545 RH-247.565
200	310	215	170	2830				
			290	4830				
			450	7500				
150	205	115	50	830	300	G½	0...10 0...20 0...20 15...40 15...60	RH-347.510 RH-347.520 RH-347.525 RH-347.545 RH-347.565
200	310	215	170	2830				
			290	4830				
			450	7500				



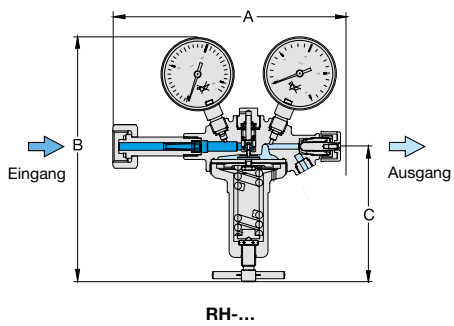
RH-47.510 / 520



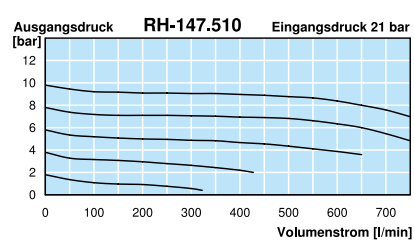
RH-47.525 / 545 / 565

Wahlweise Ausführung, es ist die entsprechende Zahl hinzuzufügen

G¼	Anschlussgewinde, max. 100 bar	RH-.27...
G¾	Anschlussgewinde	RH-.37...
Kohlendioxid	CO ₂	RH-.47...03
Inertgas		RH-.47...04
Argon	Ar	RH-.47...05
Brenngas		RH-.47...06
Stickstoff	N ₂	RH-.47...07
Formiergas		RH-.47...08
Helium	He	RH-.47...09
Wasserstoff	H ₂	RH-.47...11
Prüfgas		RH-.47...12
Erdgas *2		RH-.47...14
Sauerstoff	O ₂	RH-.47...15
Gehäuse verchromt	innen und außen	RH-.47...C
Metallmembrane	5.0 Reinheit	RH-.47...M



RH-...



*1 bei einem Eingangsdruck von 2 x Ausgangsdruck + 1 bar *2 ohne DVGW-Zulassung